

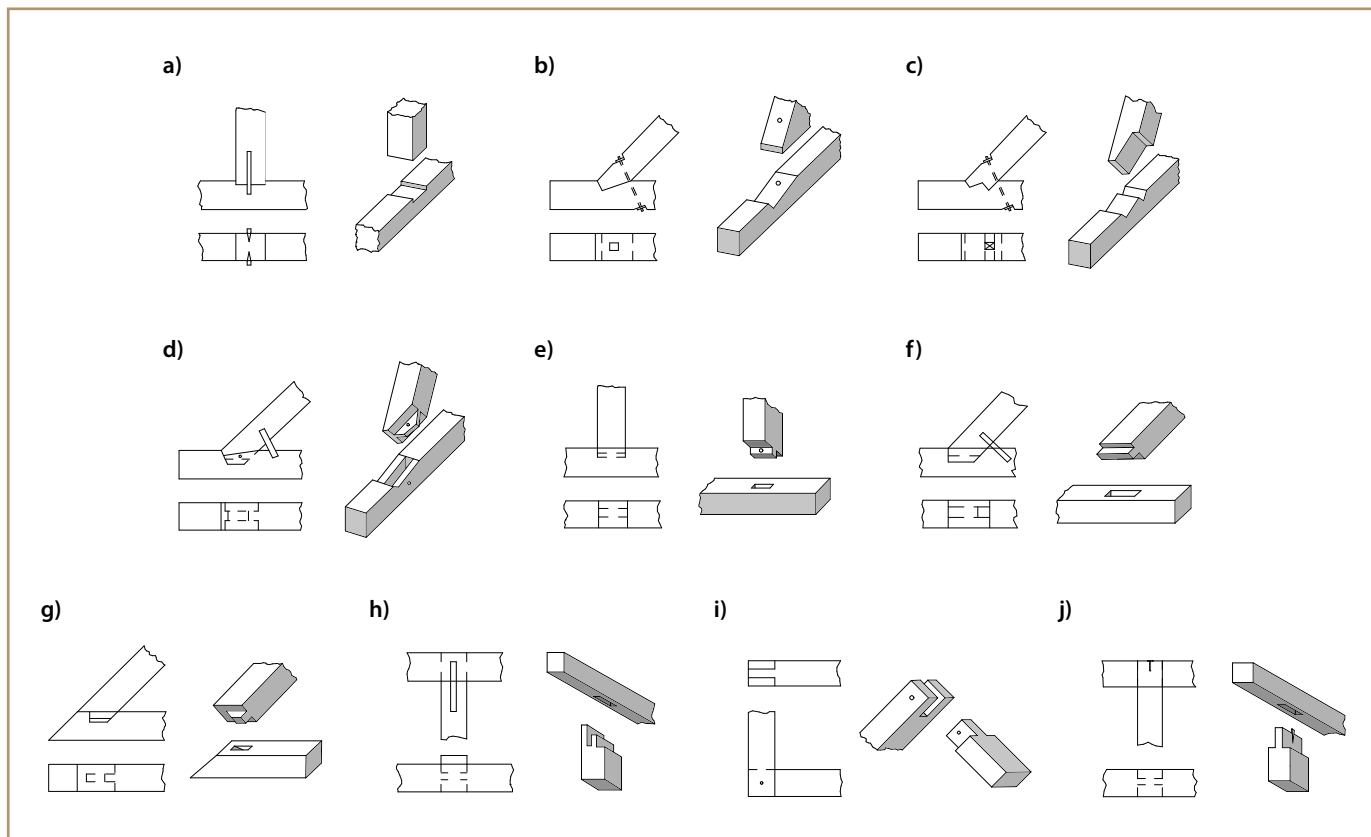
Filotás János, Lovrencsics Ferenc

# Magasépítéstan II.

Tetőszerkezetek, szakipari munkák

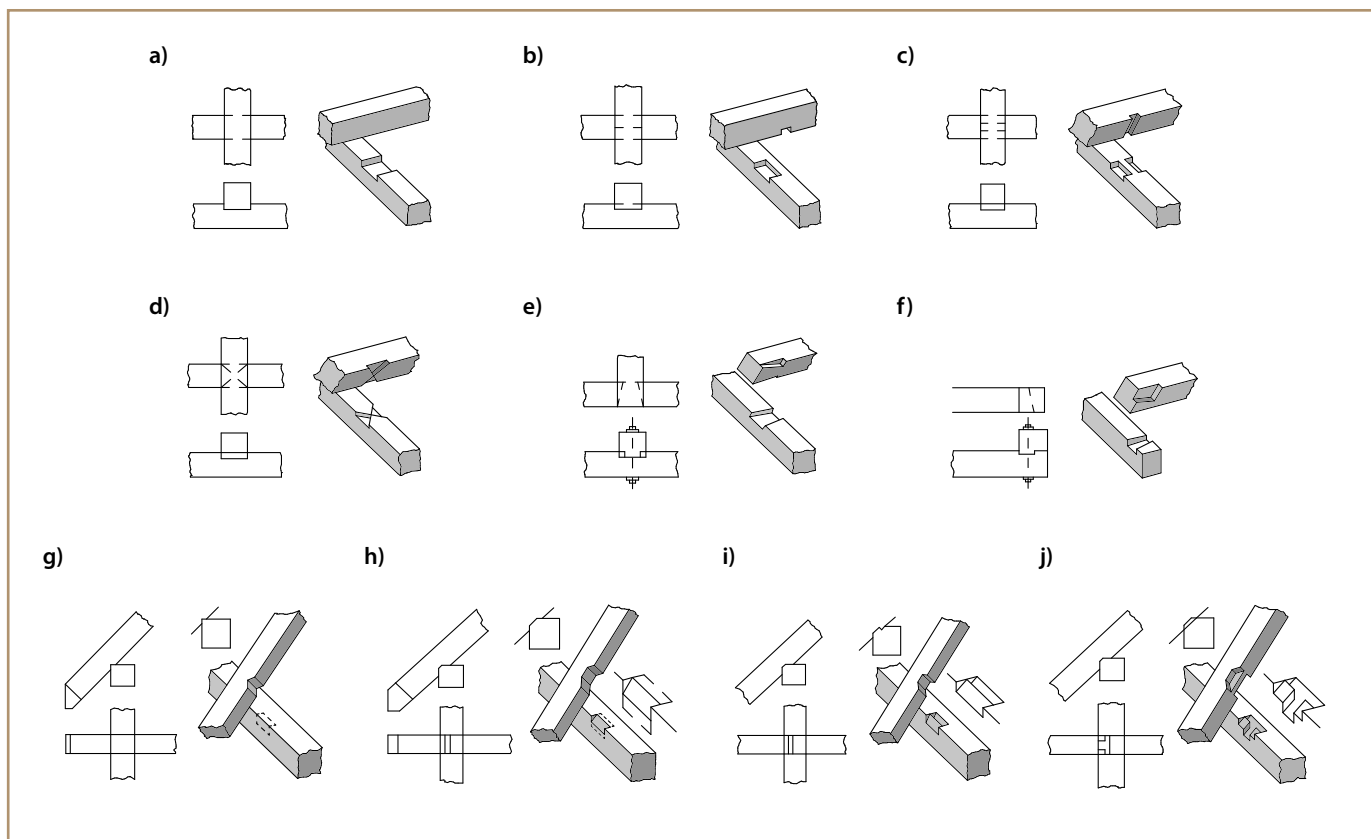
Ábramelléklet





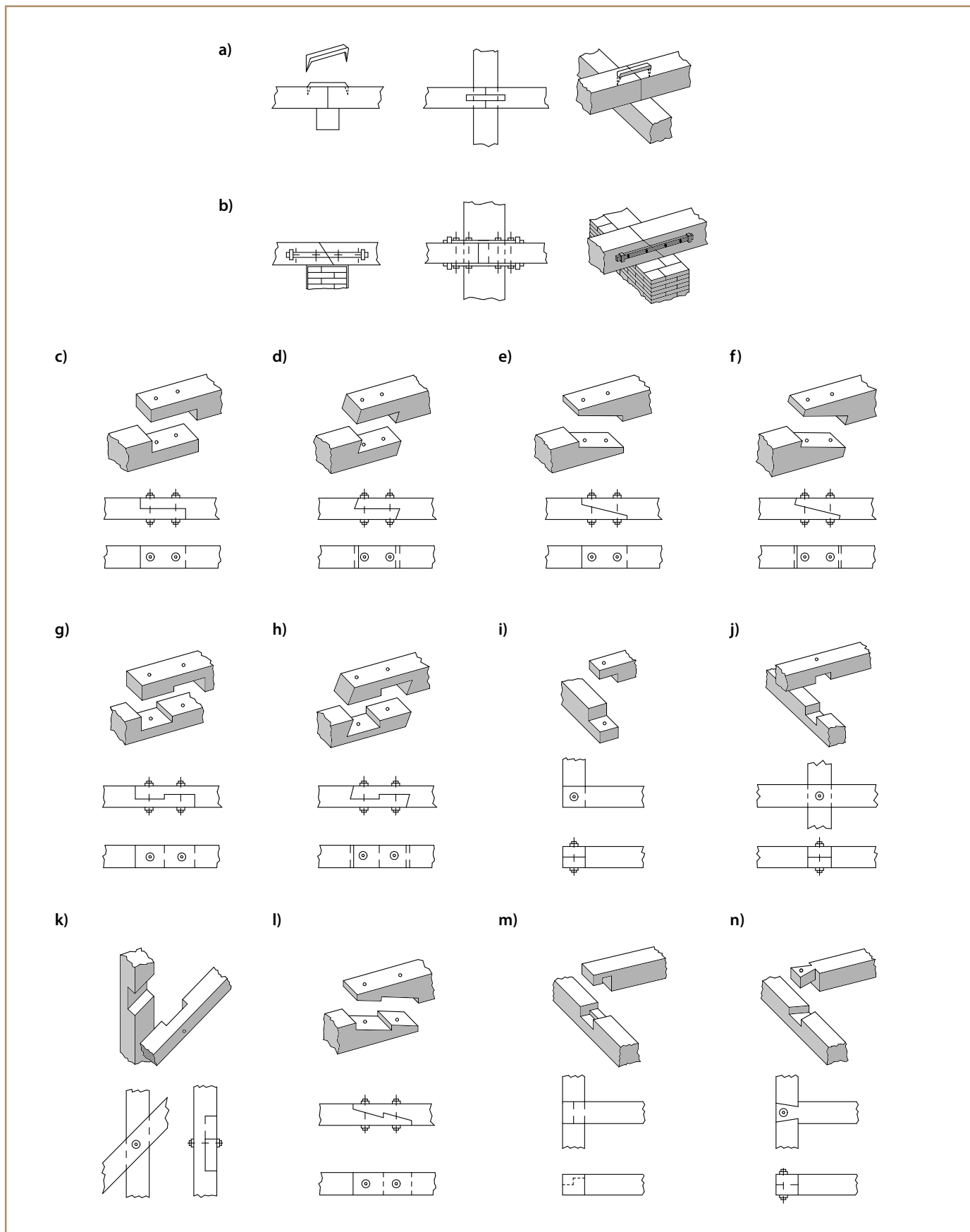
**1. ábra.** Beeresztések és csapozások

a) egyenes beeresztés; b) ferde beeresztés; c) kettős ferde beeresztés; d) csapos ferde beeresztés; e) egyenes csap; f) ferde csap; g) ferde csonkacsap; h) vállcsap; i) ollós csap; j) ékelt csap



**2. ábra.** Rovások és horgolások

a) rovás az egyik gerendán; b) egyszerű rovás; c) kettős rovás; d) keresztrovás; e) fecskefarkú rovás; f) félfecskefarkú rovás; g) egyszerű horgolás; h) egyszerű horgolás éltompítással; i) fészkes horgolás; j) csapos fészkes horgolás



**3. ábra.** Ütközések és lapolások

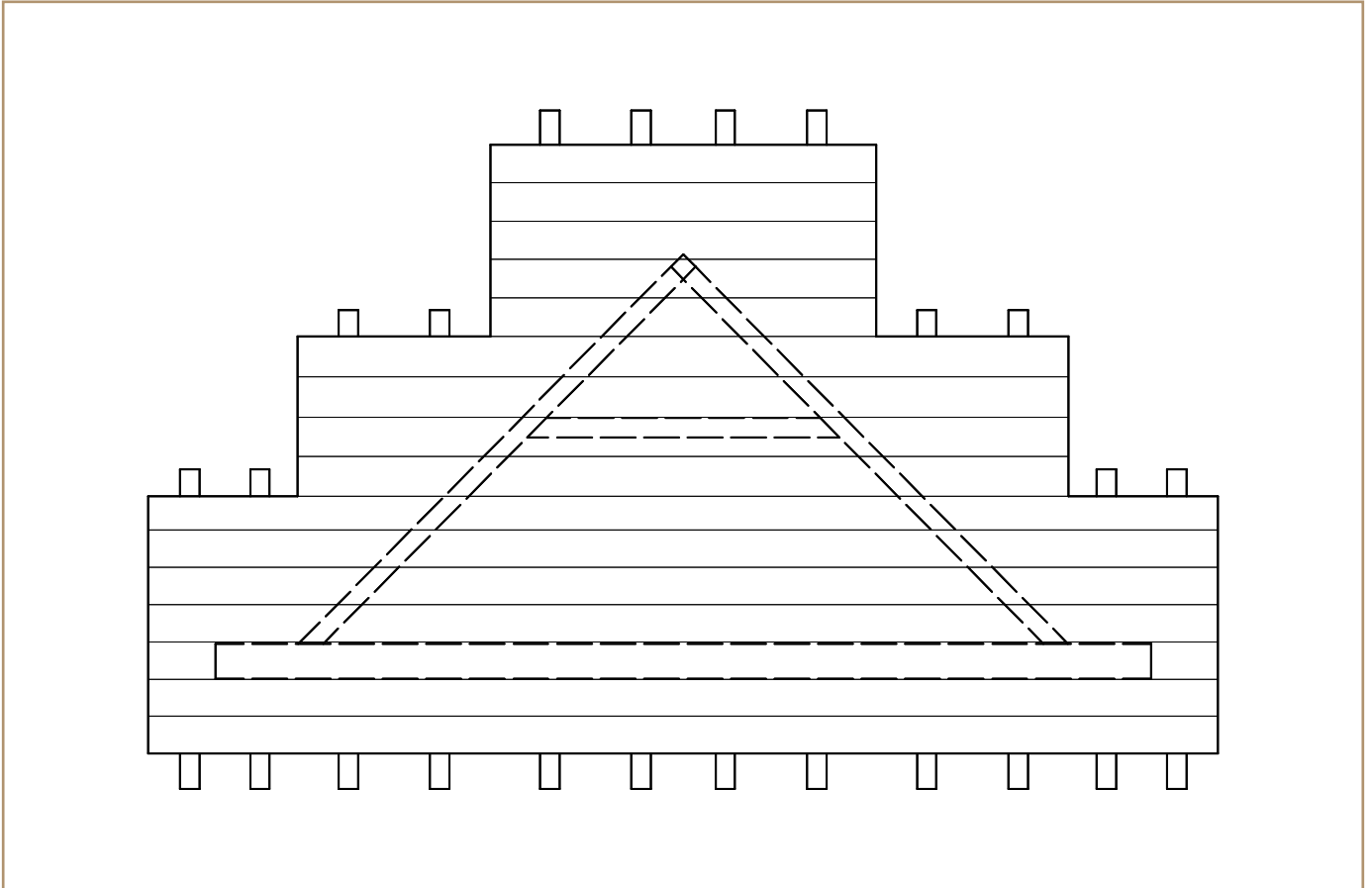
a) egyenes ütközés ácskapoccsal; b) ferde ütközés hevederrel; c) egyszerű, egyenes lapolás egyenes ütközéssel; d) egyszerű egyenes lapolás ferde ütközéssel; e) egyszerű, ferde lapolás egyenes ütközéssel; f) egyszerű, ferde lapolás ferde ütközéssel; g) egyenes fogas lapolás egyenes ütközéssel; h) egyenes fogas lapolás, ferde ütközéssel; i) egyszerű saroklapolás; j) merőleges illesztésű teljes lapolás; k) ferde illesztésű ferde lapolás; m) fogas véglapolás; n) fecskefarkú véglapolás



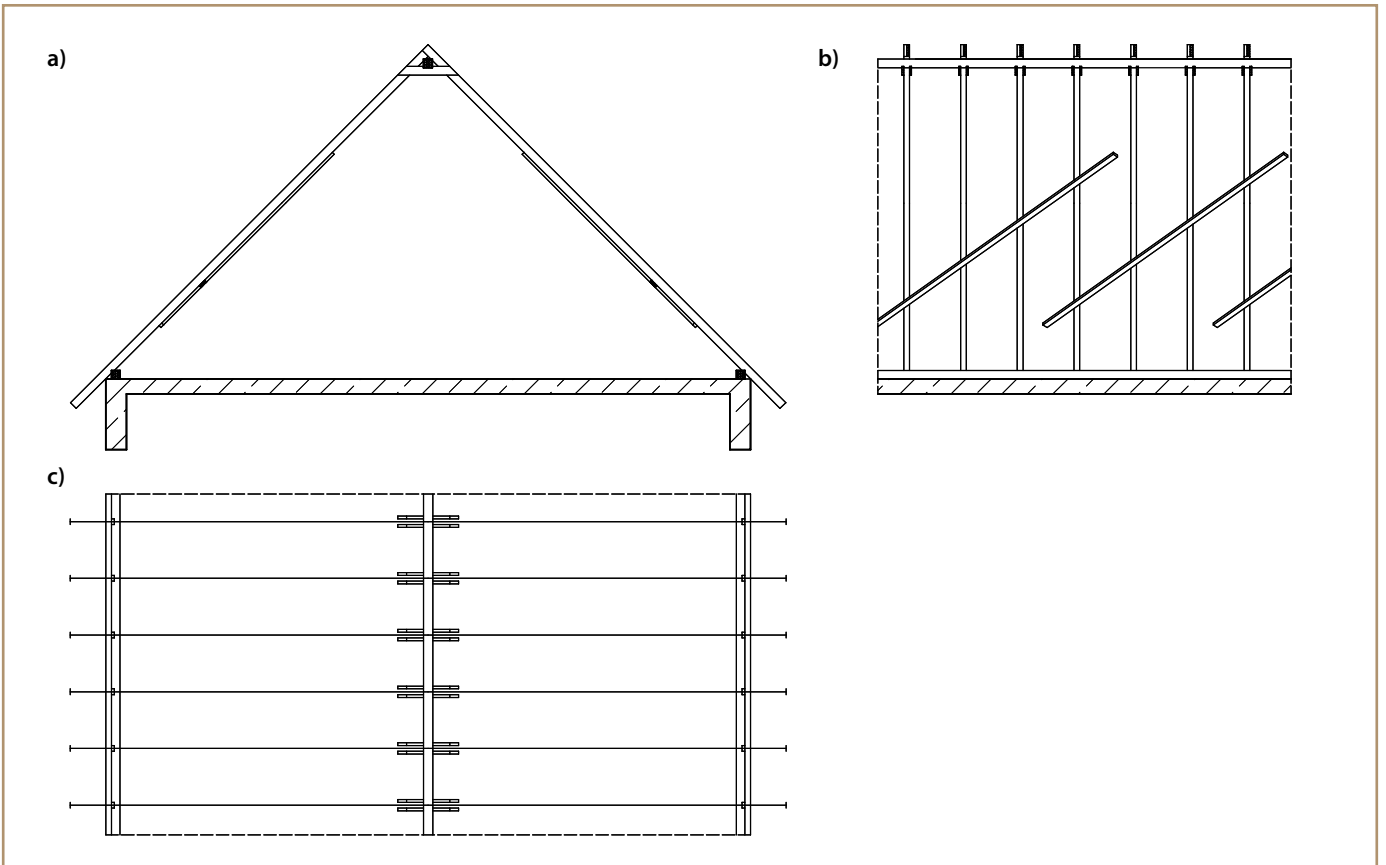
4. ábra. Szegezőlemez



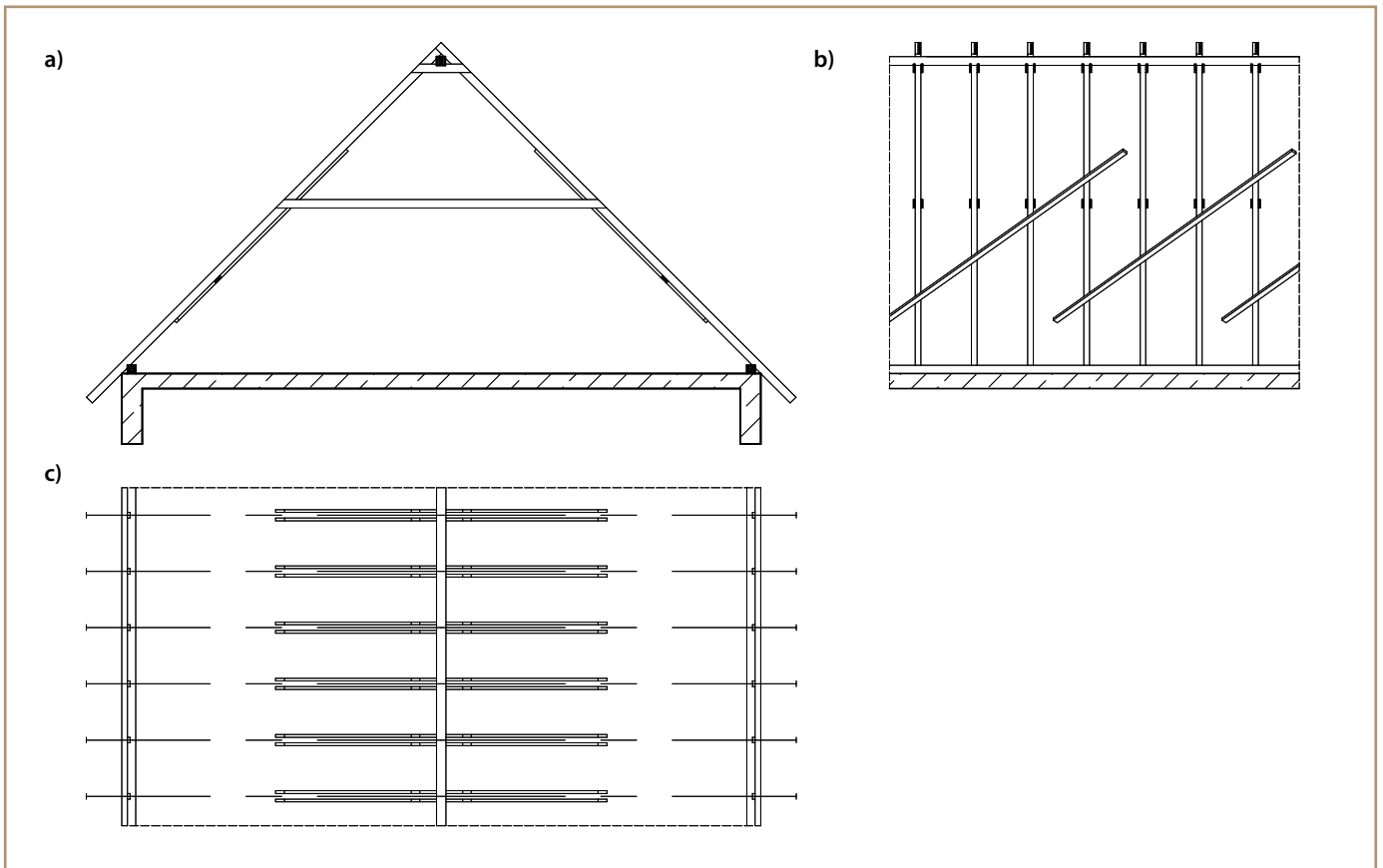
5. ábra. Szeglemez



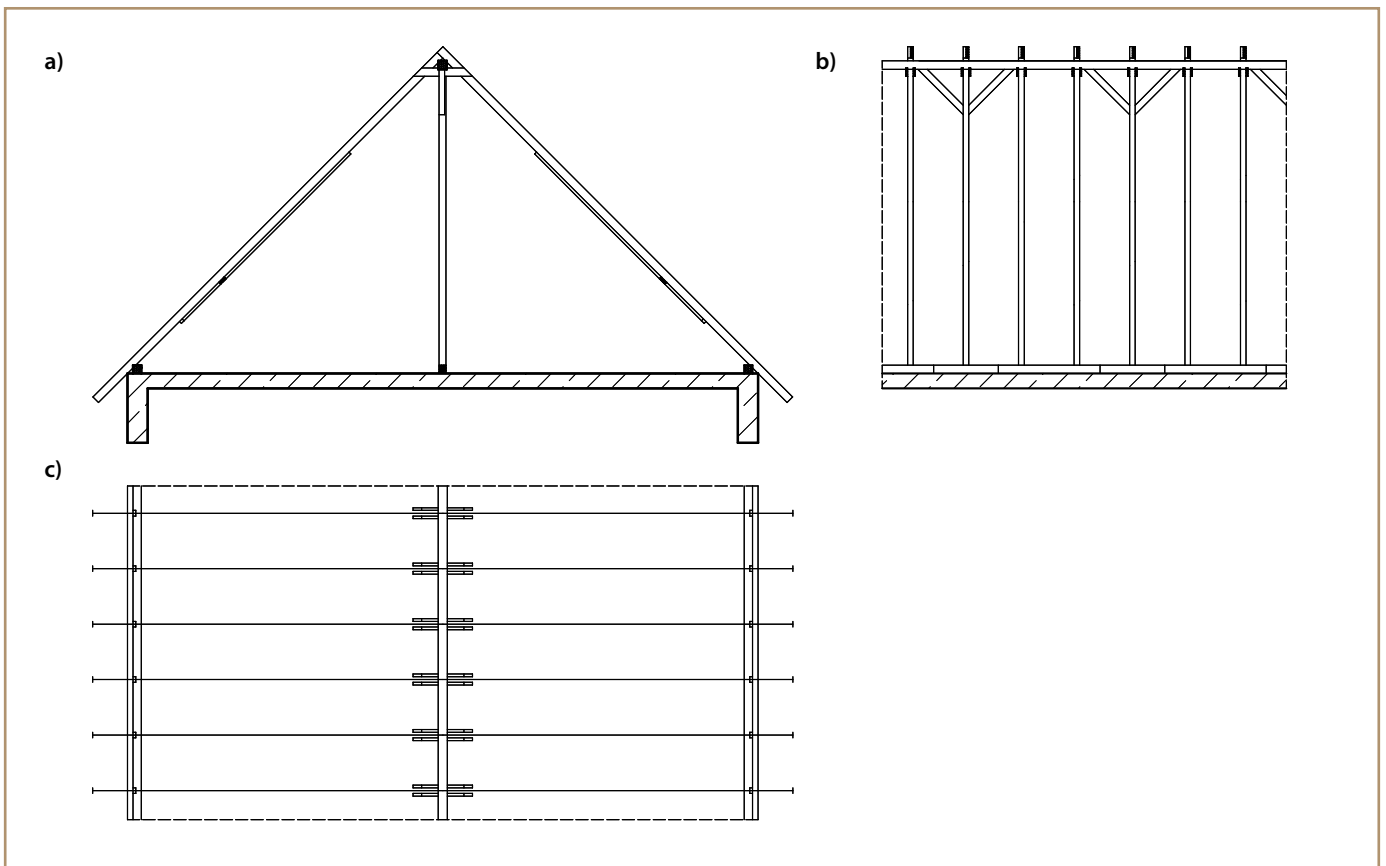
6. ábra. Zsinórpád



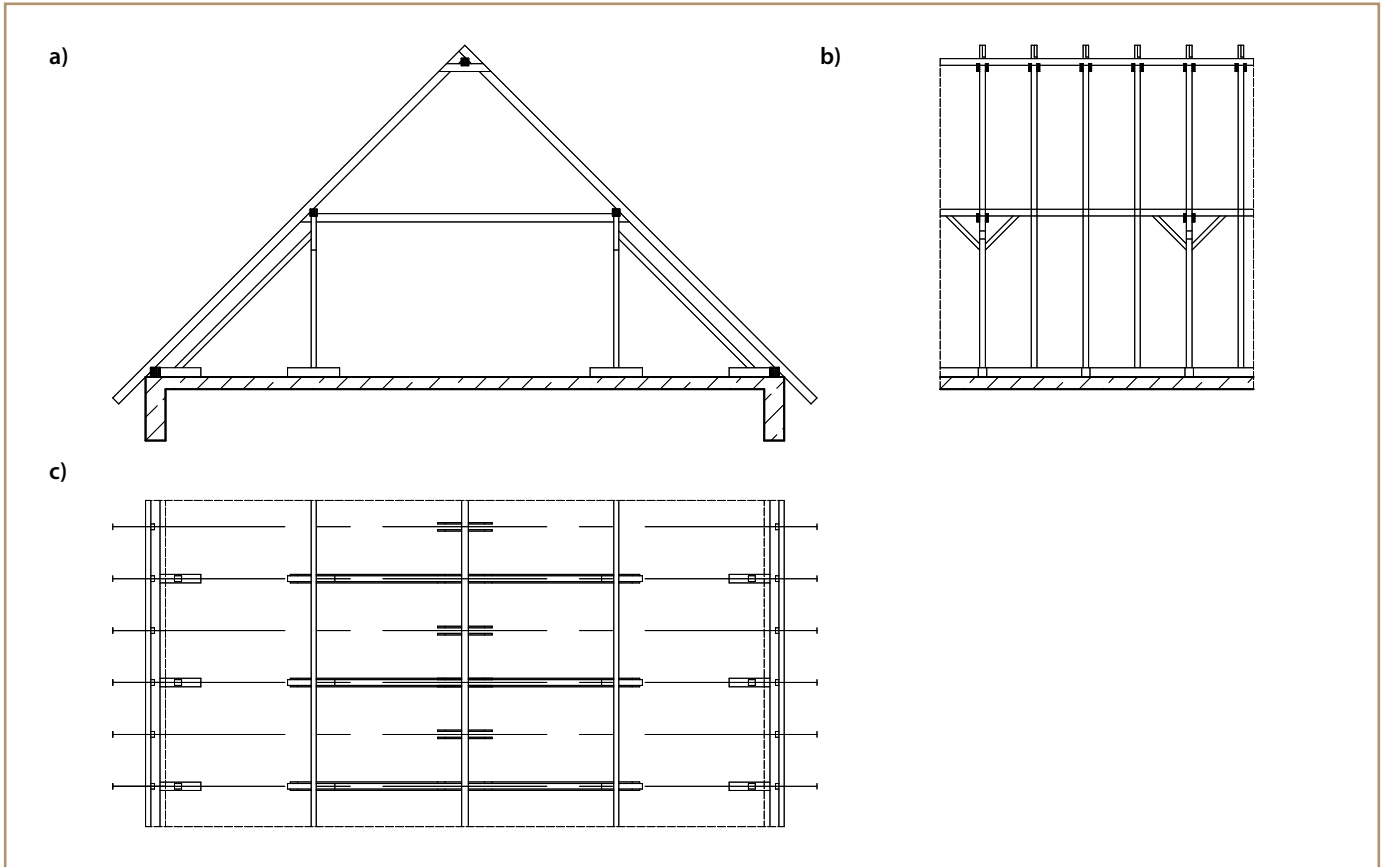
7. ábra. Üres fedélszék  
a) keresztmetszet; b) hosszmetszet; c) alaprajz



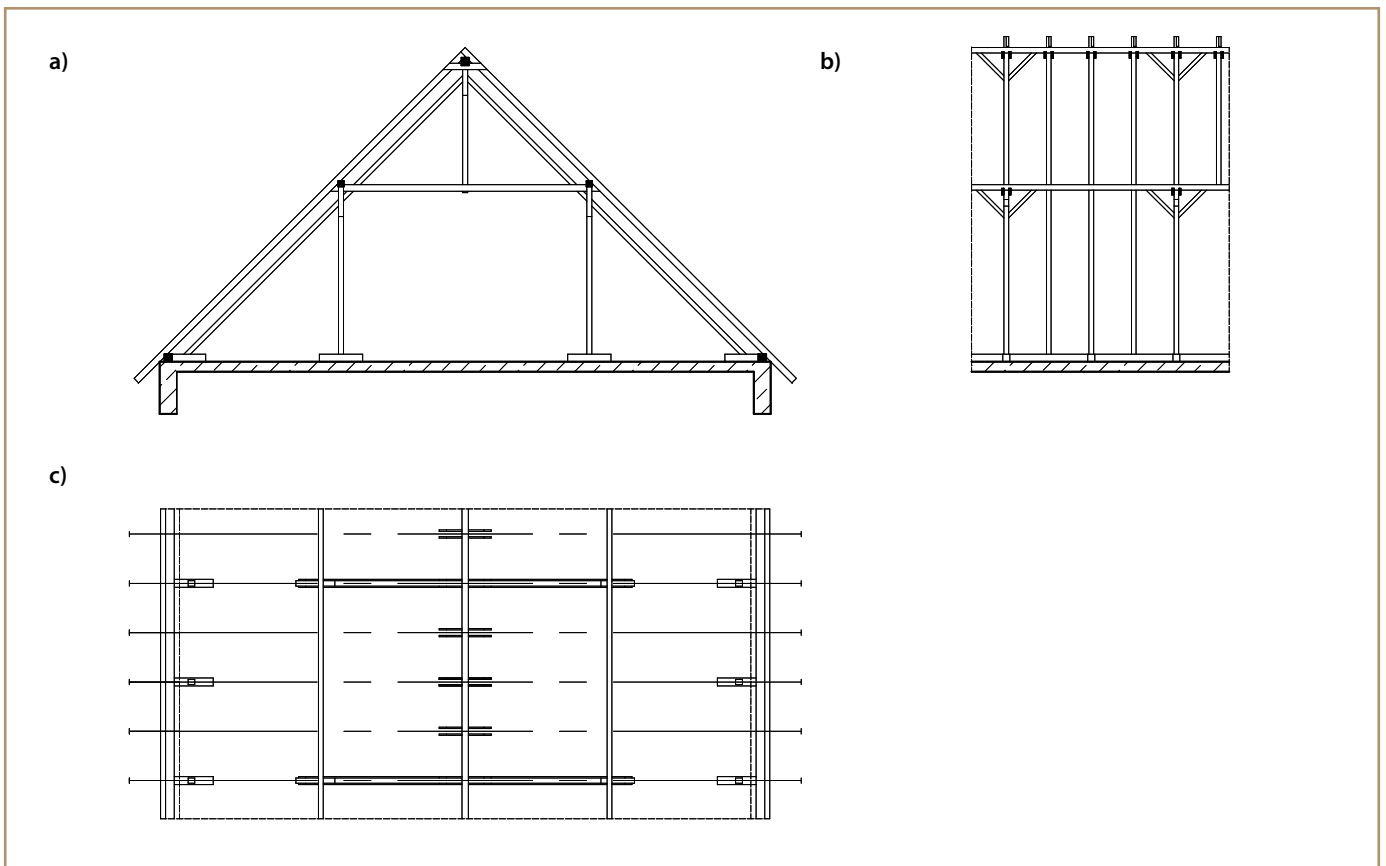
**8. ábra.** Torokgerendás fedélszék  
a) keresztmetszet; b) hosszmetset; c) alaprajz



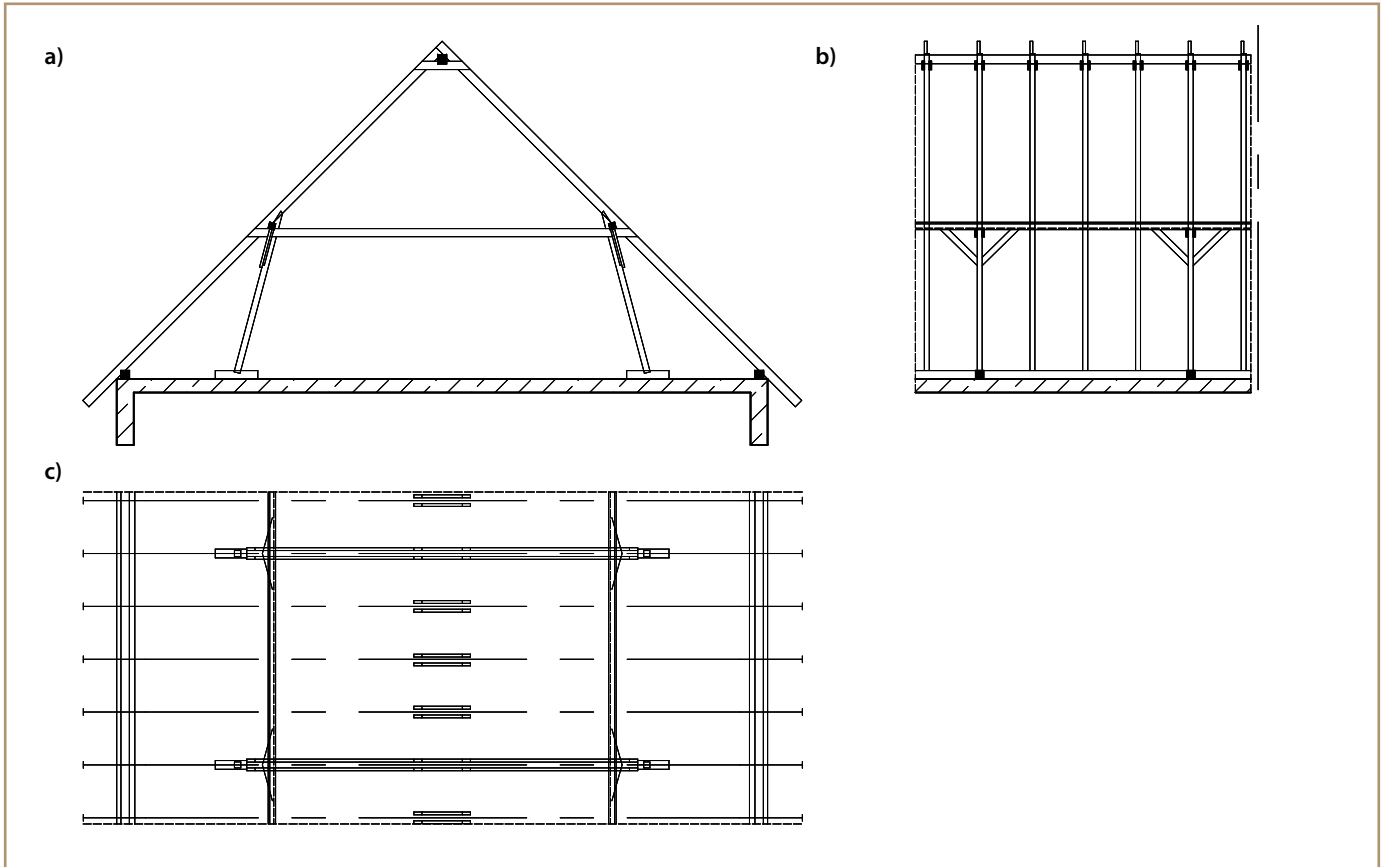
**9. ábra.** Egyállószekes fedélszék  
a) keresztmetszet; b) hosszmetset; c) alaprajz



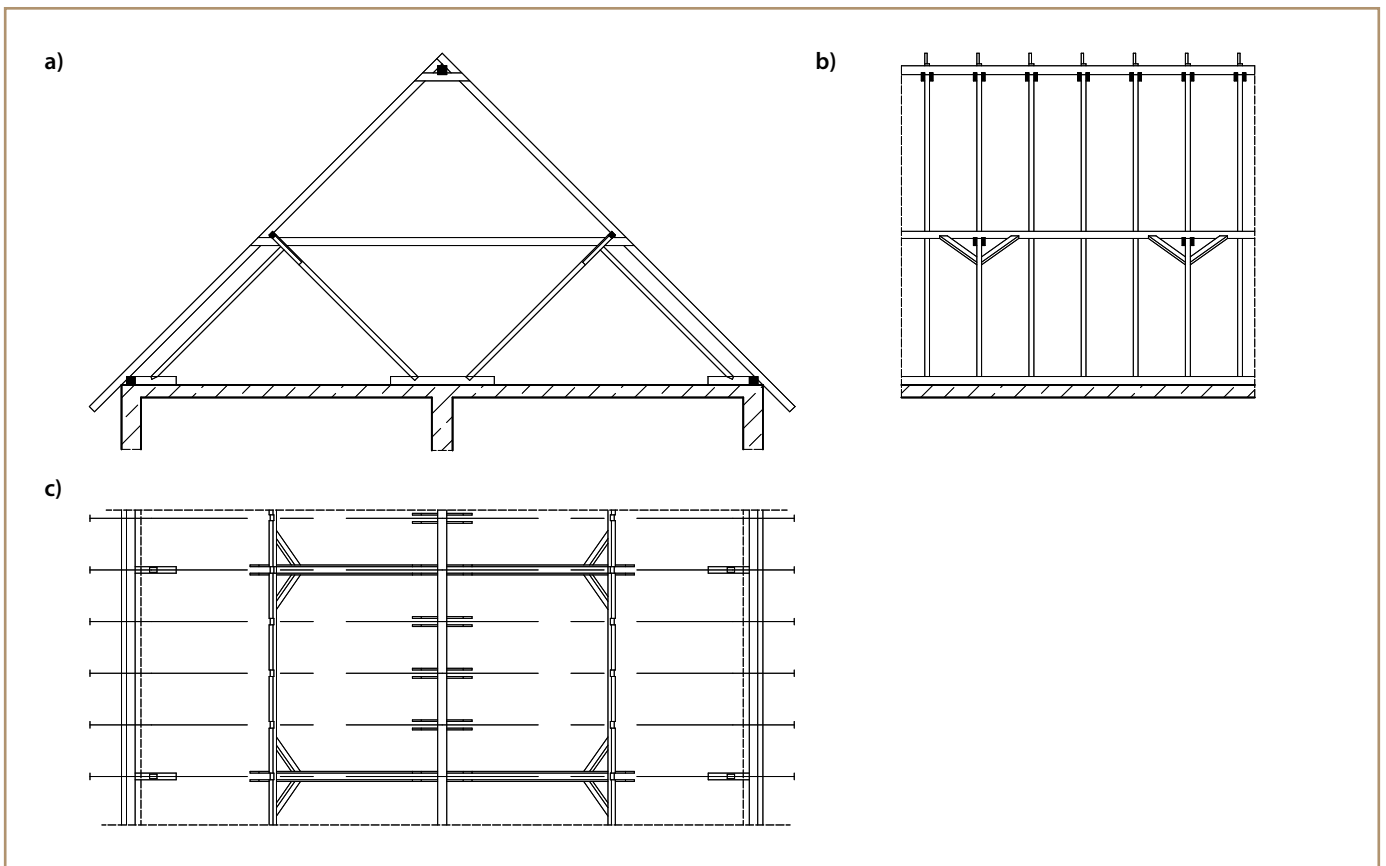
**10. ábra.** Kétállósékes fedélszék  
a) keresztmetszet; b) hosszmetset; c) alaprajz



**11. ábra.** Háromállósékes fedélszék  
a) keresztmetszet; b) hosszmetset; c) alaprajz

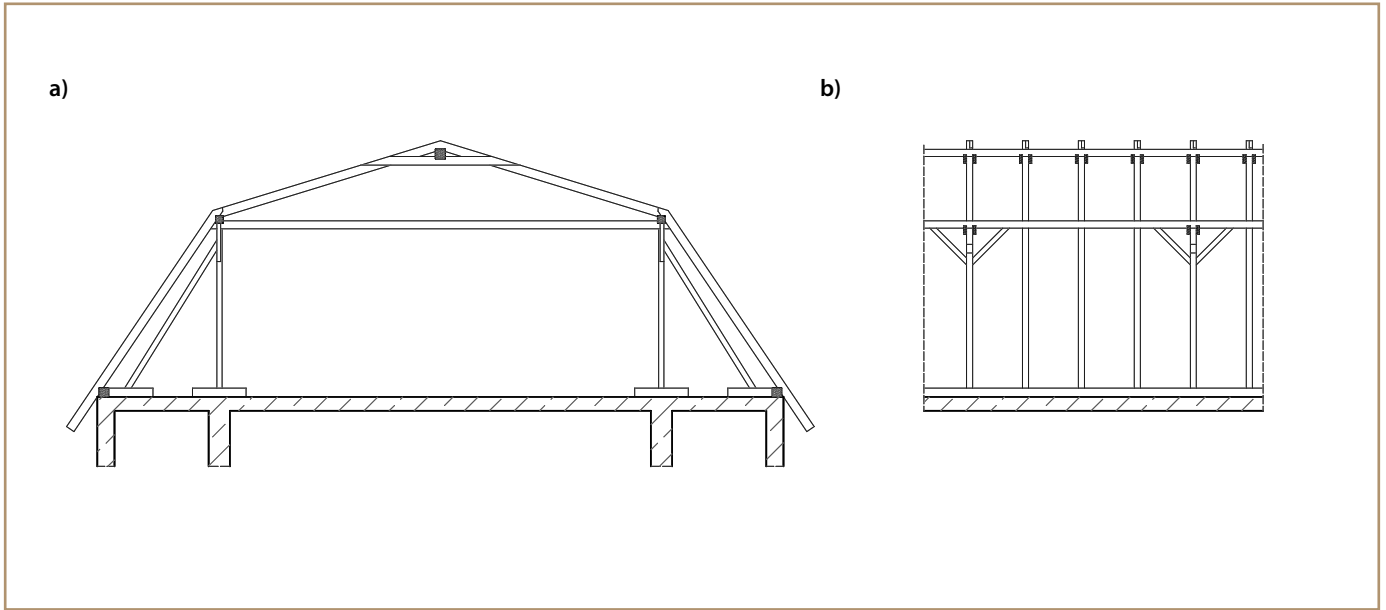


**12. ábra.** Dűltszékes fedélszék  
a) keresztmetszet; b) hosszmetset; c) alaprajz

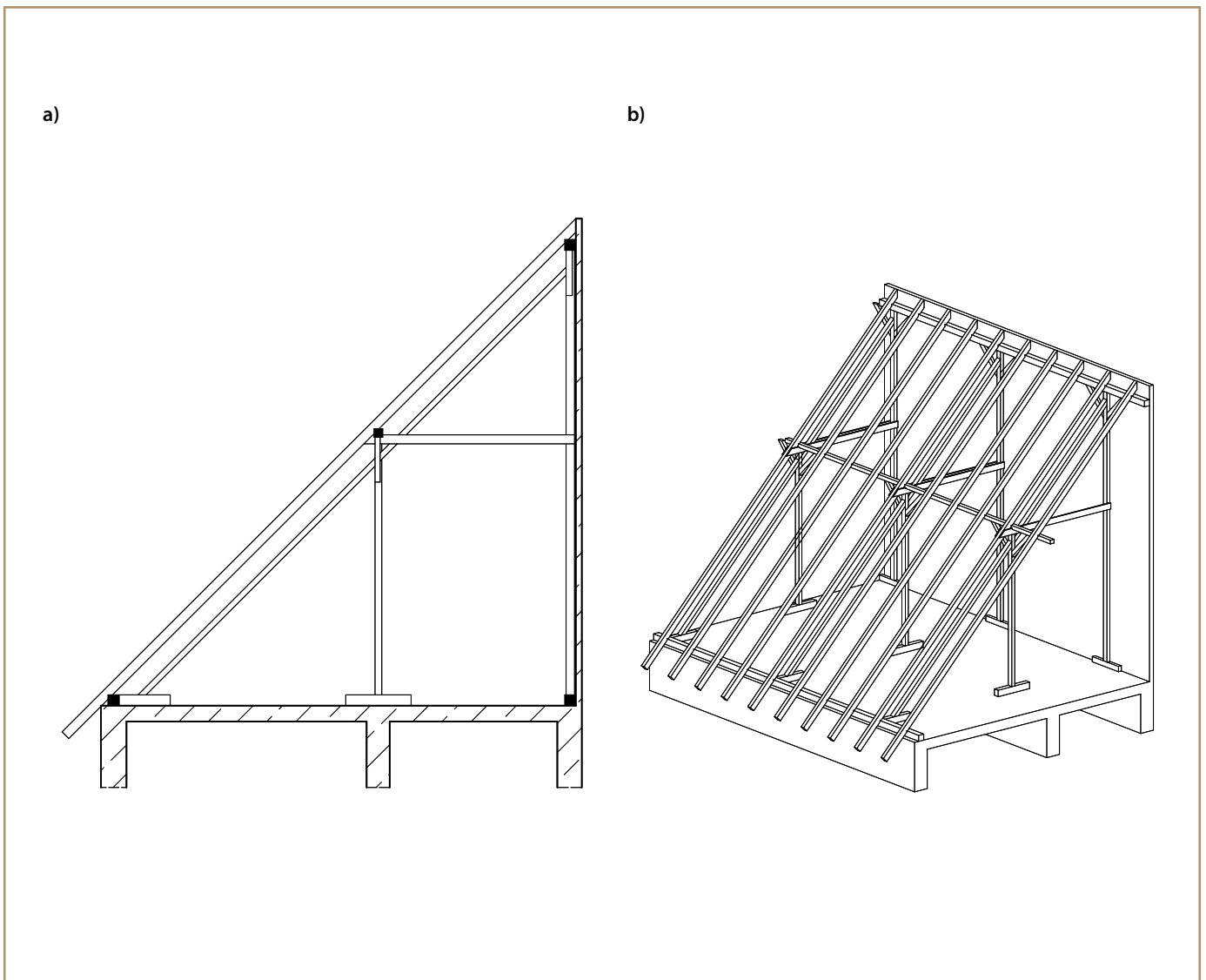


**13. ábra.** Bakdúcos fedélszék  
a) keresztmetszet; b) hosszmetset; c) alaprajz

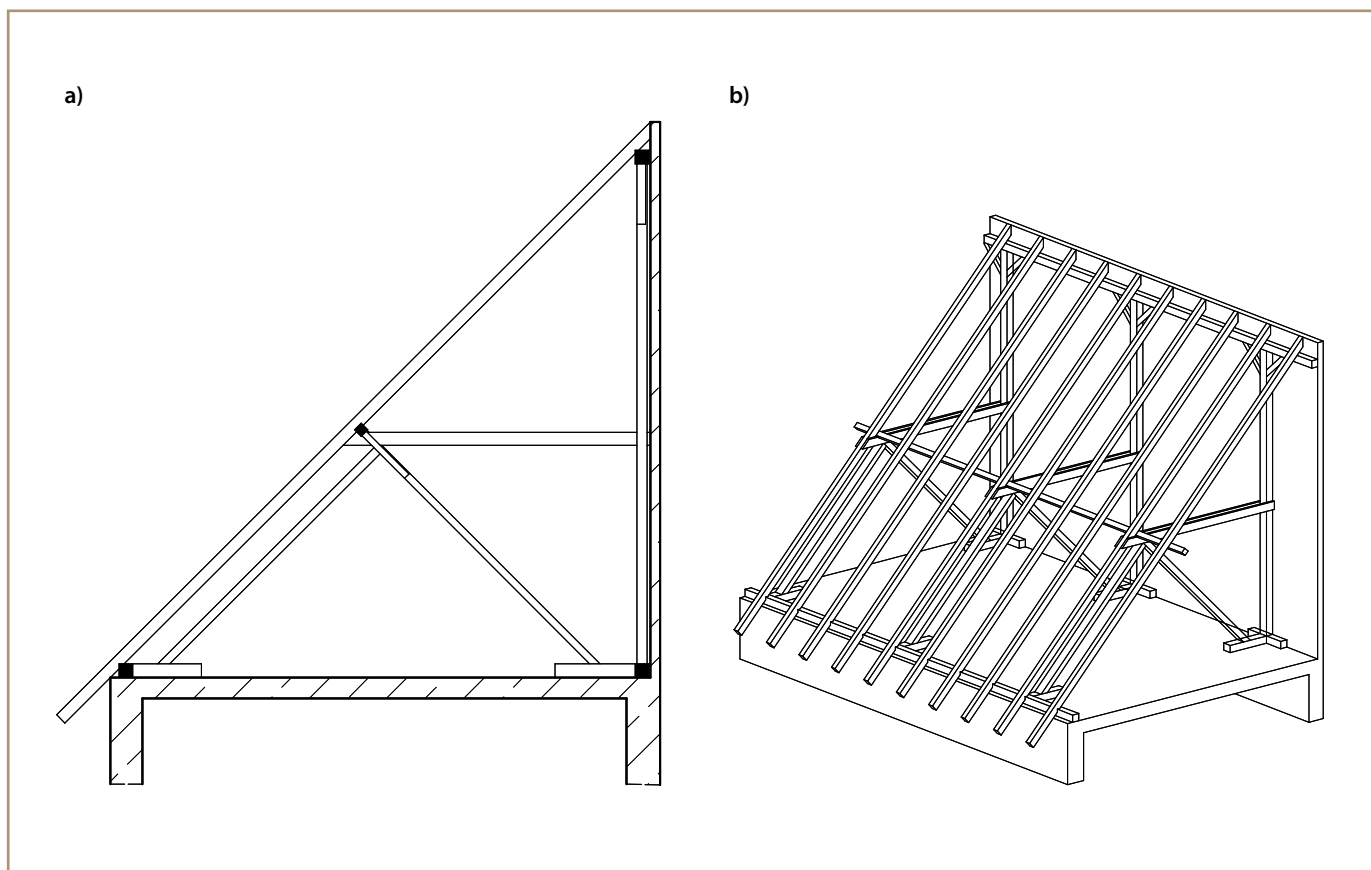




**14. ábra.** Manzárd fedélszerkezet  
a) keresztmetszet; b) hosszszmetszet



**15. ábra.** Állószékes félnyeregterítő  
a) keresztmetszet; b) axonometrikus ábra



**16. ábra.** Dűltszékes félnyereggtető  
a) keresztmetszet; b) axonometrikus ábra



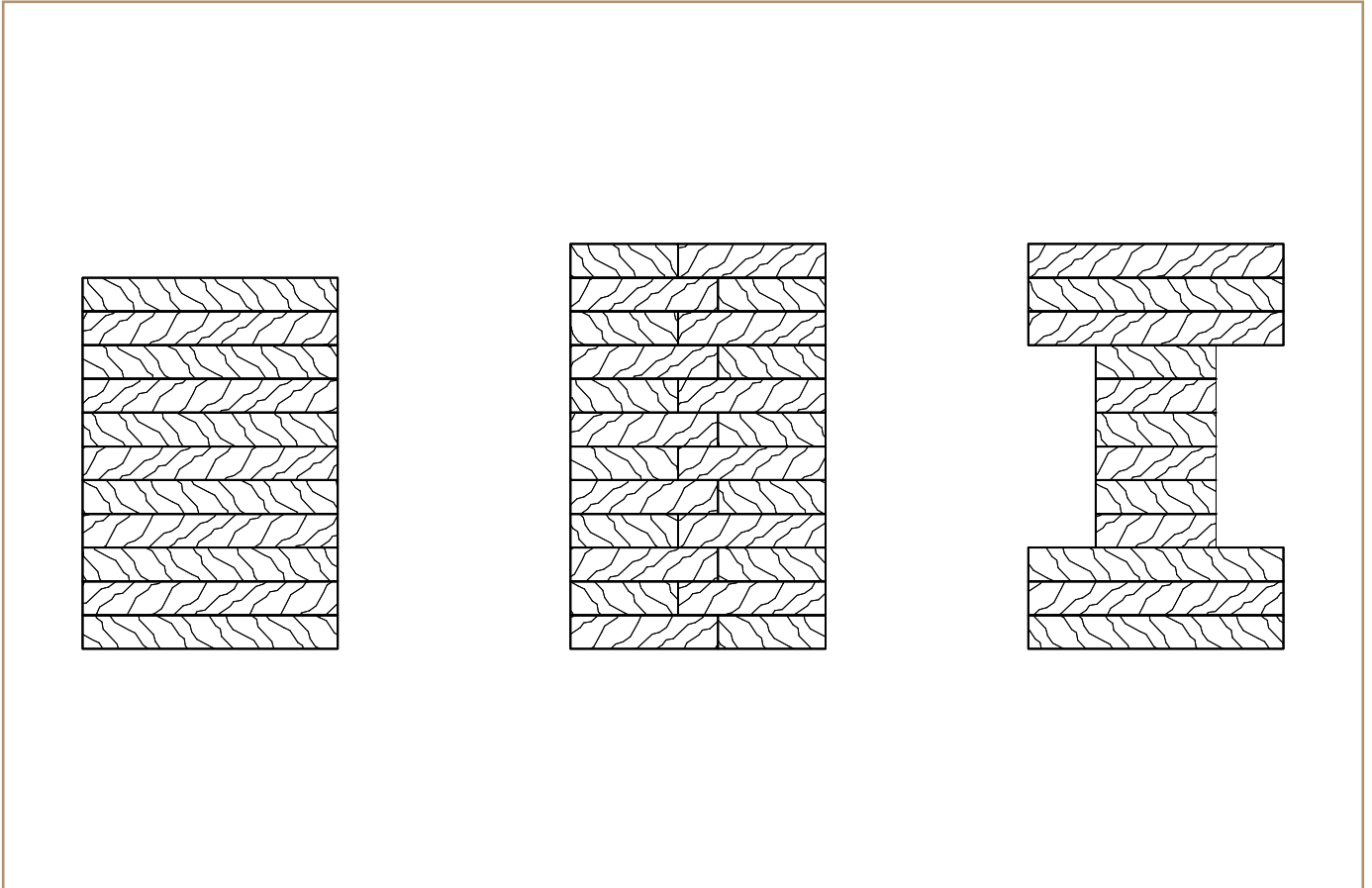
**17. ábra.** Rácsos tartós fedélszerkezet



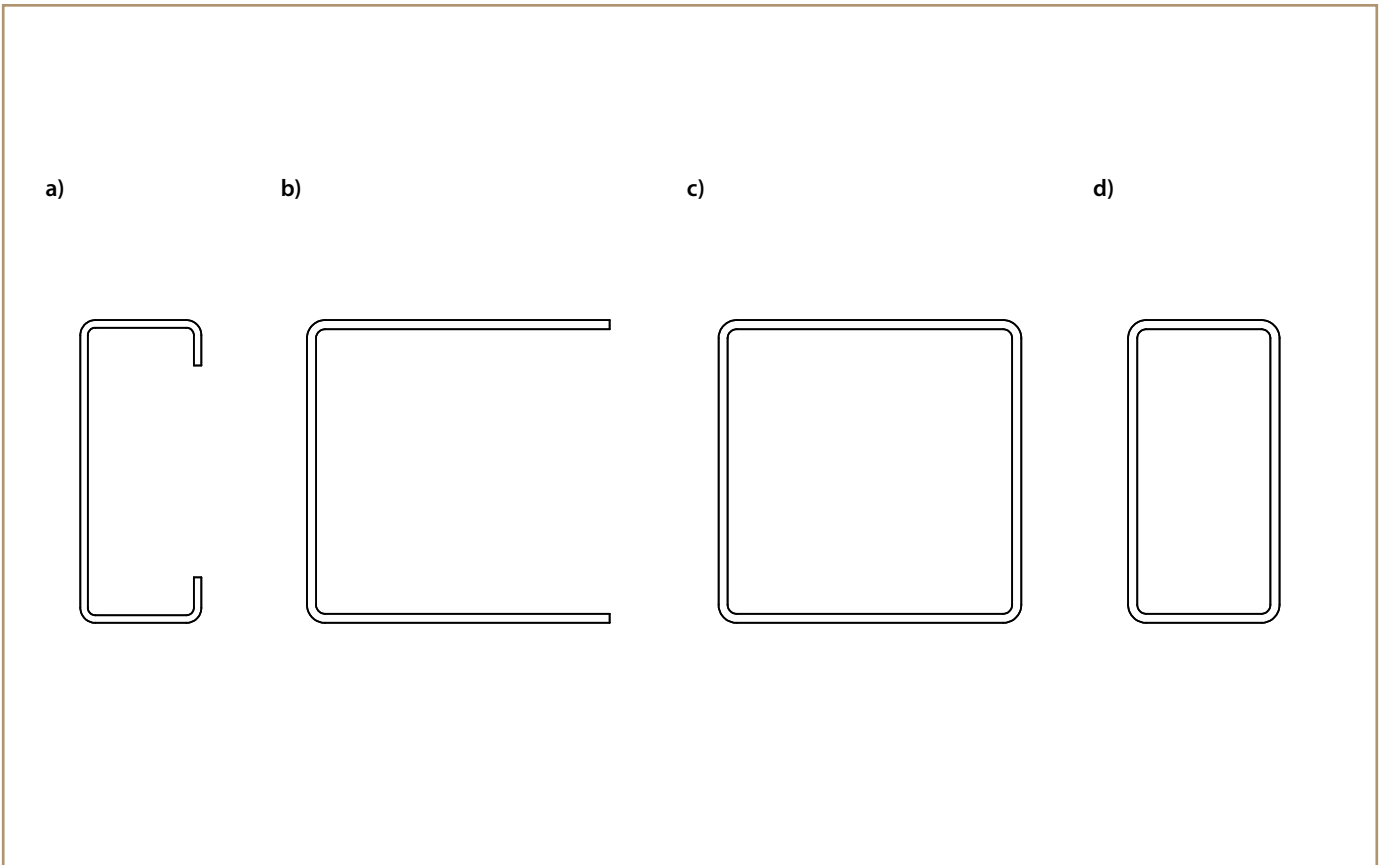
18. ábra. Rácsos tartós fedélszerkezet



19. ábra. Rétegelt ragasztott fa fedélszerkezet



20. ábra. Rétegelt ragasztott fa tartók keresztmetszetei



21. ábra. Vékonyfalú szelvények

a) C szelvény; b) U szelvény; c) négyzet keresztmetszetű zártszelvény; d) téglalap keresztmetszetű zártszelvény



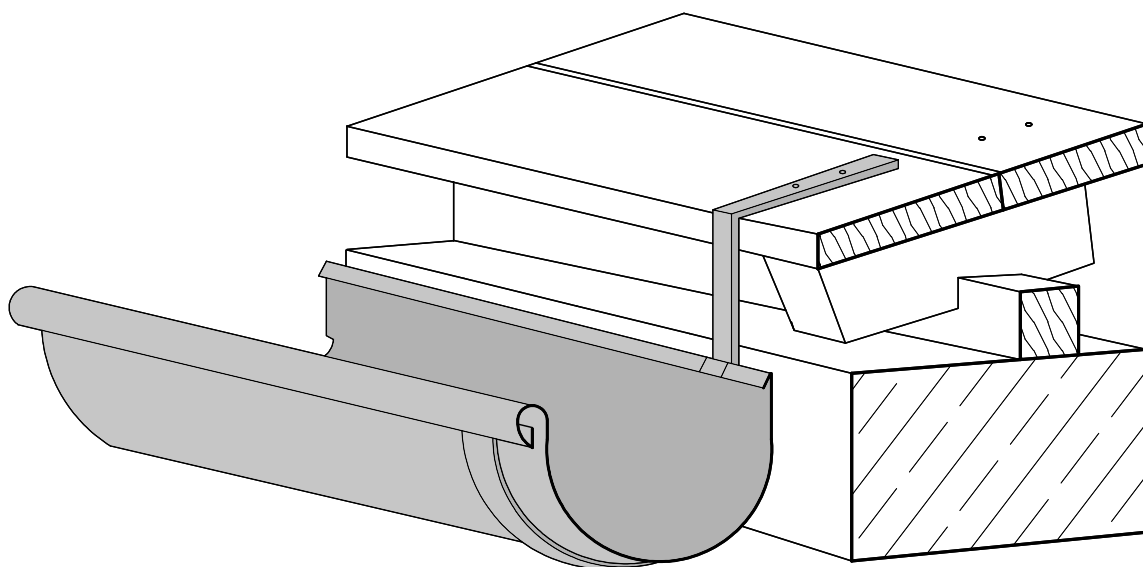
22. ábra. Bitumenes zszindely fedés



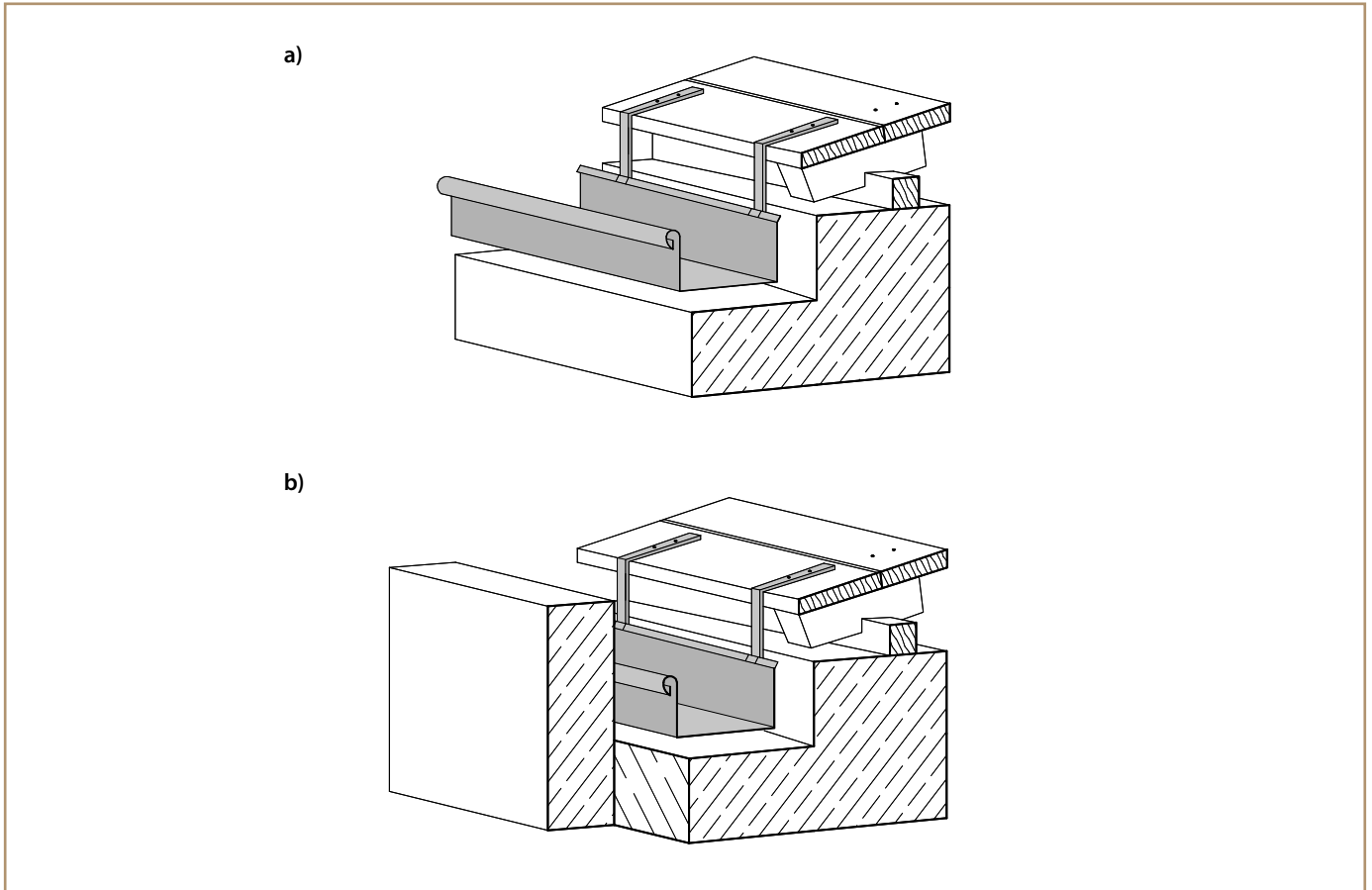
23. ábra. Faszindely fedés



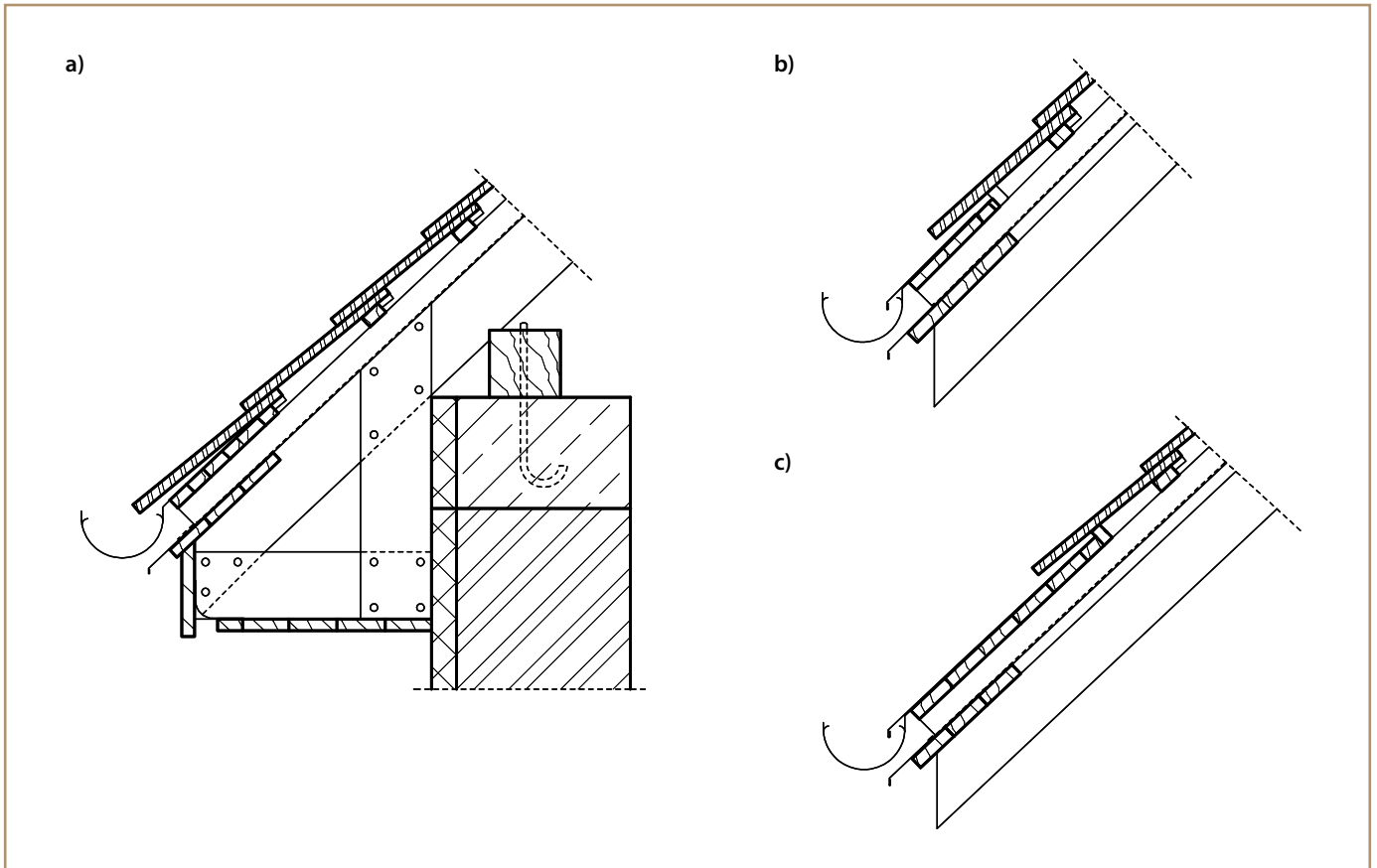
24. ábra. Kévefedés



25. ábra. Eresz rögzítése

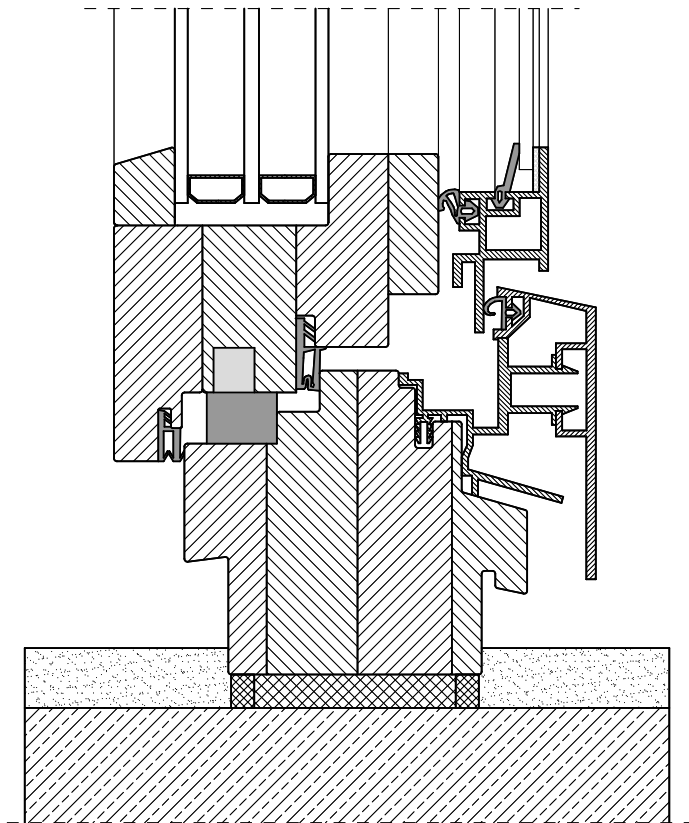


**26. ábra.** a) párkányon ülő csatorna; b) attikacsatorna

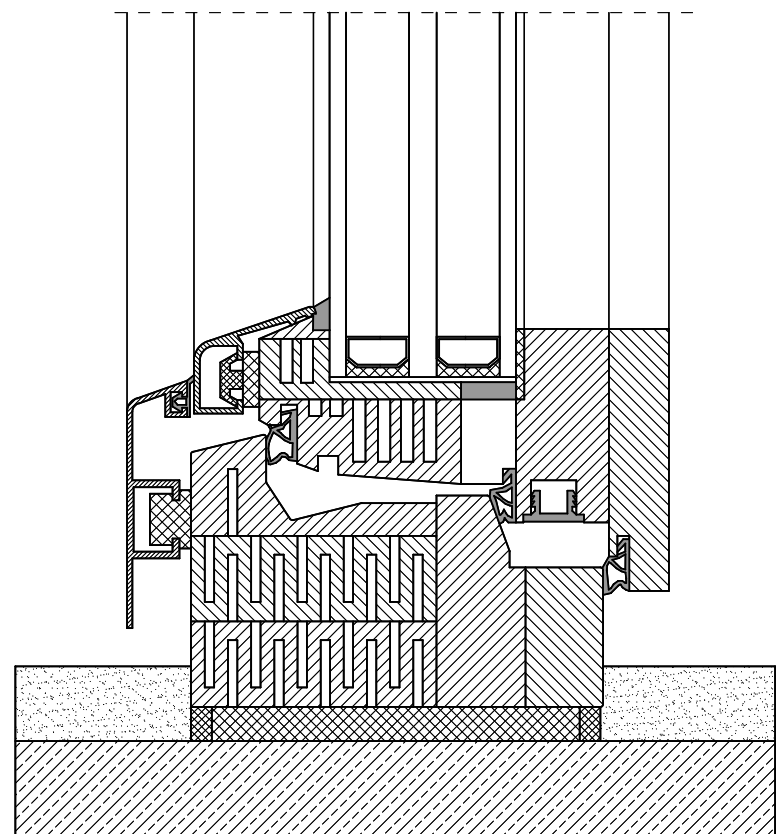


**27. ábra.** Ereszkialakítások és rovarháló alkalmazása

a) vízszintes ereszdeszkázat kialakítása; b) cseppentőszegély alkalmazása; c) ereszszegegy az első cserépsor helyett

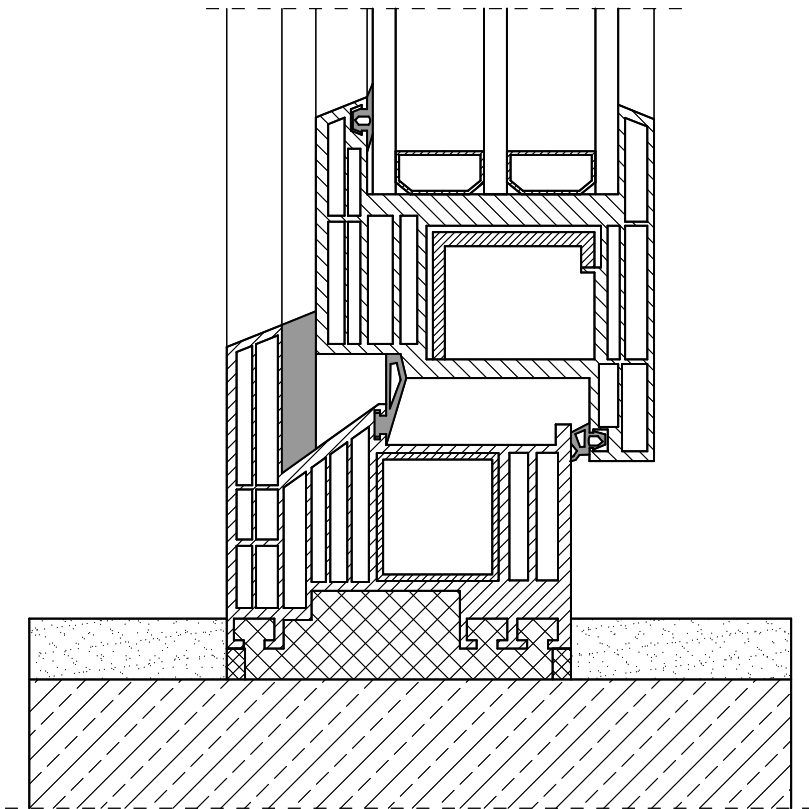


**28. ábra.** Korszerű, rétegrasztott faablak

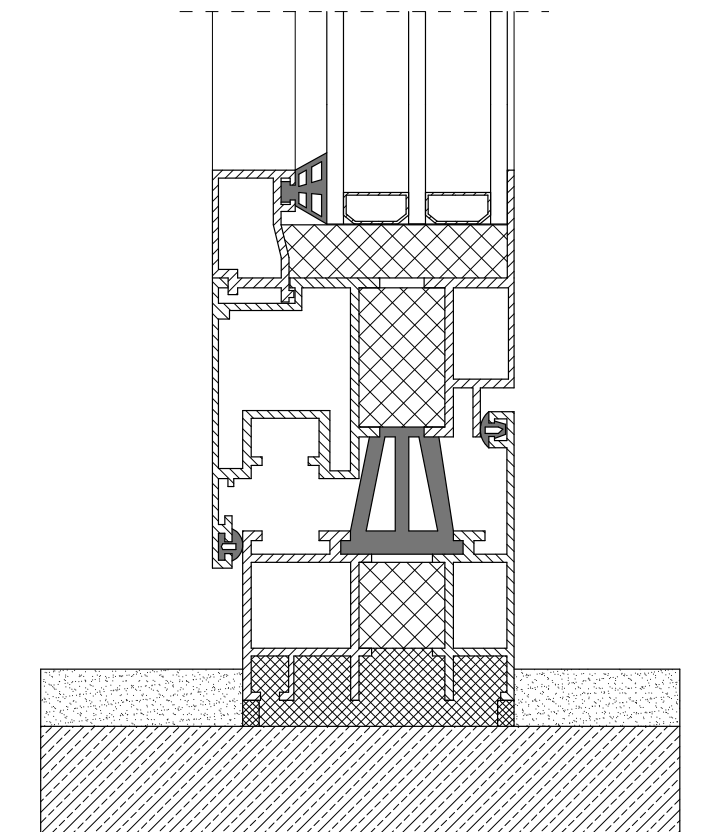


**29. ábra.** 3 rétegű üvegezésű, hőszigetelő légrétegekkel ellátott faablak metszete





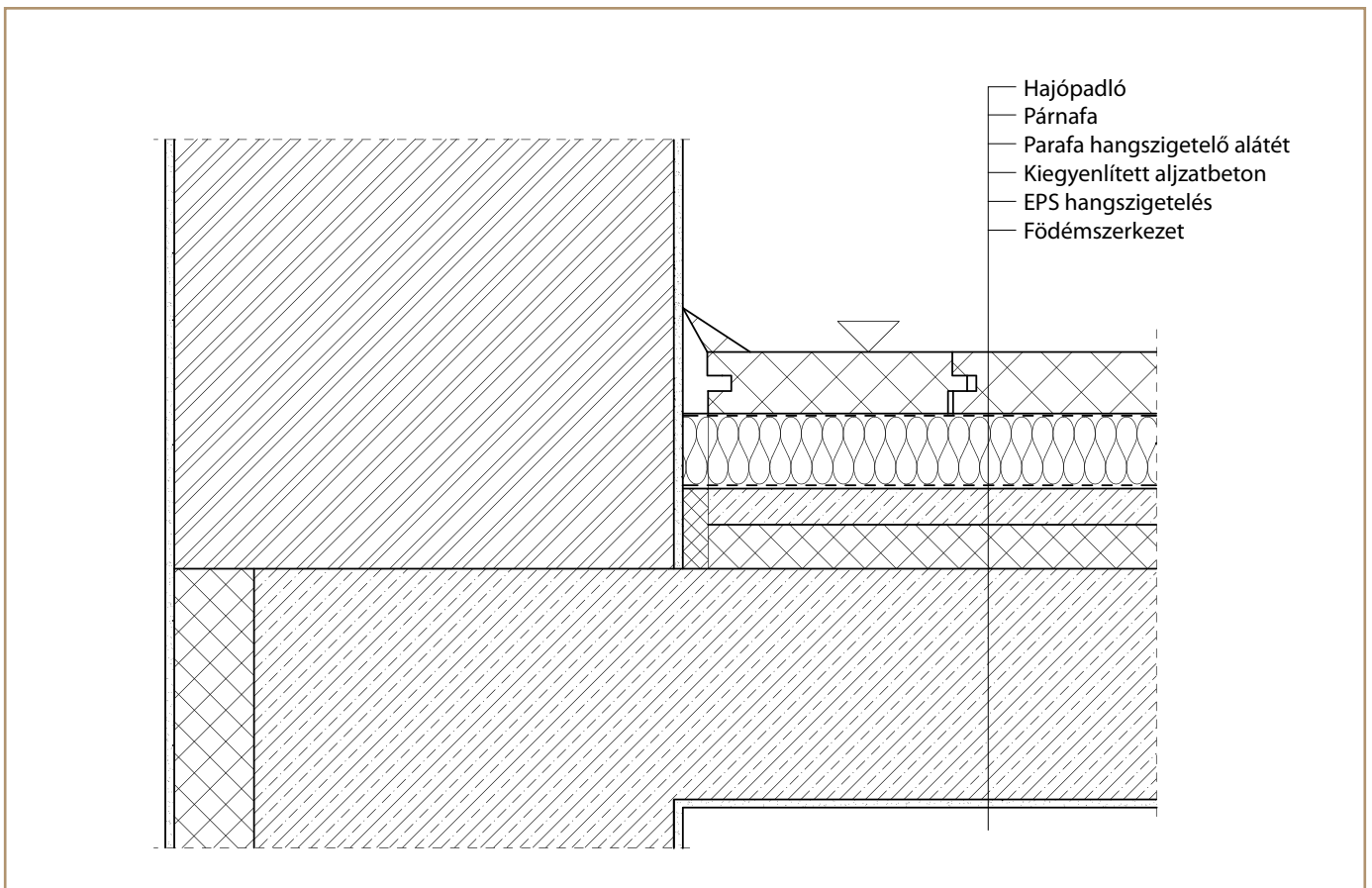
**30. ábra.** Korszerű PVC-ablak



**31. ábra.** Korszerű, hőszigetelő betéttel kiegészített alumínium ablakprofil metszete



32. ábra. Beépített szekrény



33. ábra. Hajópadló-burkolat falcsatlakozása



34. ábra. Beépített szekrény



35. ábra. Kézi falazóelemekkel készült épület



**36. ábra.** Paneles építési mód



**37. ábra.** Előregyártott falpanelek összeállítása



**38. ábra.** Könnyűszerkezetes építési mód